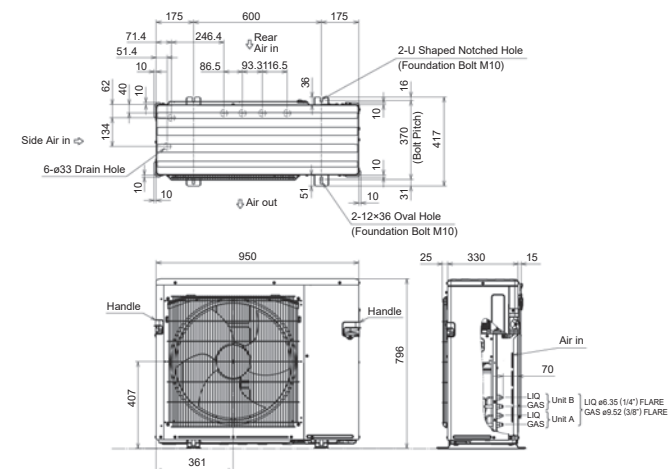


Buitenunit		MXZ-2F53VFHZ2		
Koeling	Nominale capaciteit	kW	5,3 (1,1~6,0)	
	Opgenomen vermogen	kW	1,29	
	SEER of $\eta_{s,c}$		6,8	
	Seizoensenergieklasse		A++	
	Jaarlijks energieverbruik	kWh	274	
Verwarming	Nominale capaciteit	kW	6,4 (1,0~7,0)	
	Opgenomen vermogen	kW	1,36	
	SCOP of $\eta_{s,h}$		4,1	
	Seizoensenergieklasse		A+	
	Jaarlijks energieverbruik	kWh	2.172	
Specificaties	Capaciteit bij -10°C (max)	kW	6,4 (1,0~7,0)	
	Afmetingen (B x D x H)	mm	950 x 330 x 796	
	Gewicht	kg	61,0	
	Koeling	Geluidsvermogen	dB(A)	55
		Geluidsdruk	dB(A)	45
		Luchtvolume	m ³ /u	2.580
		Toepassingsgebied	°C	-10~46
	Verwarming	Geluidsdruk	dB(A)	47
		Luchtvolume	m ³ /u	2.460
		Toepassingsgebied	°C	-25~+24
Koeltechnische gegevens	Diameter vloeistof- & gasleiding	"	2x1/4 - 2x3/8	
	Maximale leidinglengte	m	20 (TTL=30)	
	Maximaal hoogteverschil	m	15	
	Maximale index		75	
	Aansluitbare binnenunits (index)		15~50	
	Koelmiddel		R32	
	Hoeveelheid koelmiddel	kg	2,4	
	CO ₂ -equivalent	ton	1,620	
	Koelmiddelvoervulling voor	m	30	
	Navulhoeveelheid koelmiddel	g/m	-	
Elektrische gegevens	Maximale koelmiddelvulling	kg	2,4	
	CO ₂ -equivalent bij max. koelmiddelvulling	ton	1,620	
	Voedingsspanning	V;f;Hz	230;1;50	
	Voedingskabel	mm ²	3G 2,5	
Afzekering	A	16		



Unité extérieure		MXZ-2F53VFHZ2		
Froid	Capacité nominale	kW	5,3 (1,1~6,0)	
	Puissance absorbée	kW	1,29	
	SEER ou $\eta_{s,c}$		6,8	
	Classe énergétique saisonnier		A++	
	Consommation annuelle d'énergie	kWh	274	
Chauffage	Capacité nominale	kW	6,4 (1,0~7,0)	
	Puissance absorbée	kW	1,36	
	SCOP ou $\eta_{s,h}$		4,1	
	Classe énergétique saisonnier		A+	
	Consommation annuelle d'énergie	kWh	2.172	
Spécifications	Puissance à -10°C (max)	kW	6,4 (1,0~7,0)	
	Dimensions (L x P x H)	mm	950 x 330 x 796	
	Poids	kg	61,0	
	Froid	Puissance acoustique	dB(A)	55
		Pression acoustique	dB(A)	45
		Débit d'air	m ³ /h	2.580
		Plage de fonctionnement	°C	-10~46
	Chauffage	Pression acoustique	dB(A)	47
		Débit d'air	m ³ /h	2.460
	Plage de fonctionnement	°C	-25~+24	
Données frigorifiques	Diamètre conduite liquide & gaz	"	2x1/4 - 2x3/8	
	Longueur maximale	m	20 (TTL=30)	
	Dénivellation maximale	m	15	
	Index maximal		75	
	Unités intérieures connectables (index)		15~50	
	Type de fluide frigorigène		R32	
	Précharge de fluide frigorigène	kg	2,4	
	Équivalent CO ₂	tonnes	1,620	
	Précharge de fluide frigorigène pour	m	30	
	Volume de mise à niveau du fluide frigorigène	g/m	-	
	Charge de fluide frigorigène maximale	kg	2,4	
	Équivalent CO ₂ en charge maximale	tonnes	1,620	
Données électriques	Alimentation électrique	V,ph;Hz	230;1;50	
	Câble d'alimentation	mm ²	3G 2,5	
	Taille de fusible recommandée	A	16	

